

# Küresel ve Yerel Asgari Tamamlayıcı Kurumlar Vergisi

İdris ŞENYURT, BDO Denet Partner, YMM



# BEPS Eylem Planı ve Pillar 1 Pillar 2

## Eylem 1 Dijital Ekonominin Vergilendirilmesi

➤ İşyeri

➤ Bireysel Ülke Uygulamaları  
Dijital İşlem Vergisi



# ÇOK ULUSLU ŞİRKET KÂRLARININ VERGİLENMESİ (PILLAR ONE)

## Pillar One

- ▶ Küresel ciro 20 Milyar Euro
- ▶ Karlılık %10
- ▶ 1 M Euro ve 250 bin Euroluk sınırla

## Pillar One (Amount A)

- ▶ Gelirin %10'unu aşan kârın (residual profit) % 25'i,
- ▶ Çok taraflı anlaşma
- ▶ İç mevzuat için taslak
- ▶ Fiziksel yer alınacak payı azaltabilir.
- ▶ Matrah IFRS
- ▶ Bağlayıcı çözüm mekanizması

## Pillar One (Amount B)

- ▶ Pazarlama ve distribütörlük faaliyetleri

# PILLAR TWO GLOBAL VERGİ GÜVENLİK MEKANİZMALARI

## ► The income inclusion rule (IIR)

- Nihai Ana işletmenin olduğu ülke
- Asgari kurumlar Vergisi %15
- İstisnalar Maddi duran Varlıklar %5
- İşçi Ücretleri %5

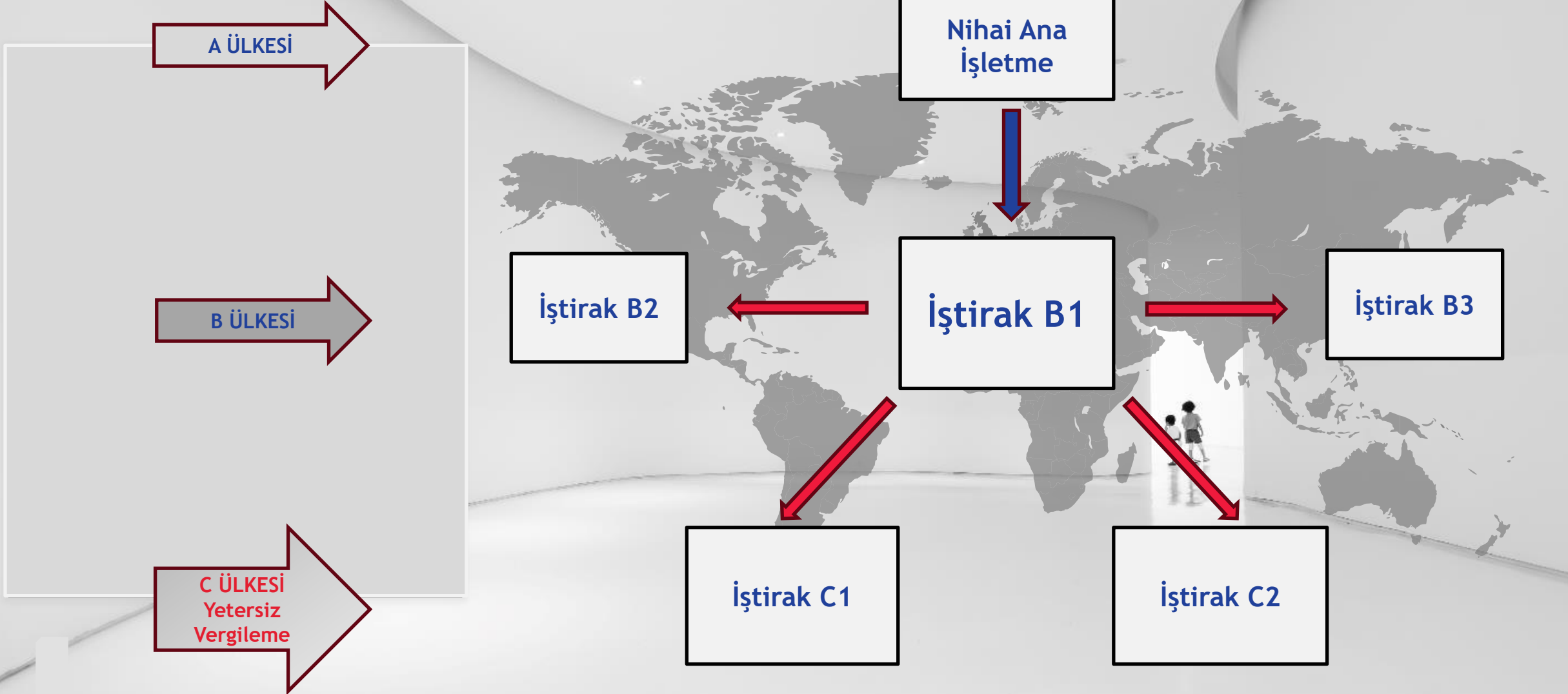
## ► The undertaxed payments rule (UTPR),

- Diğer ülkelerdeki işletmeler
- Asgari kurumlar Vergisi %15

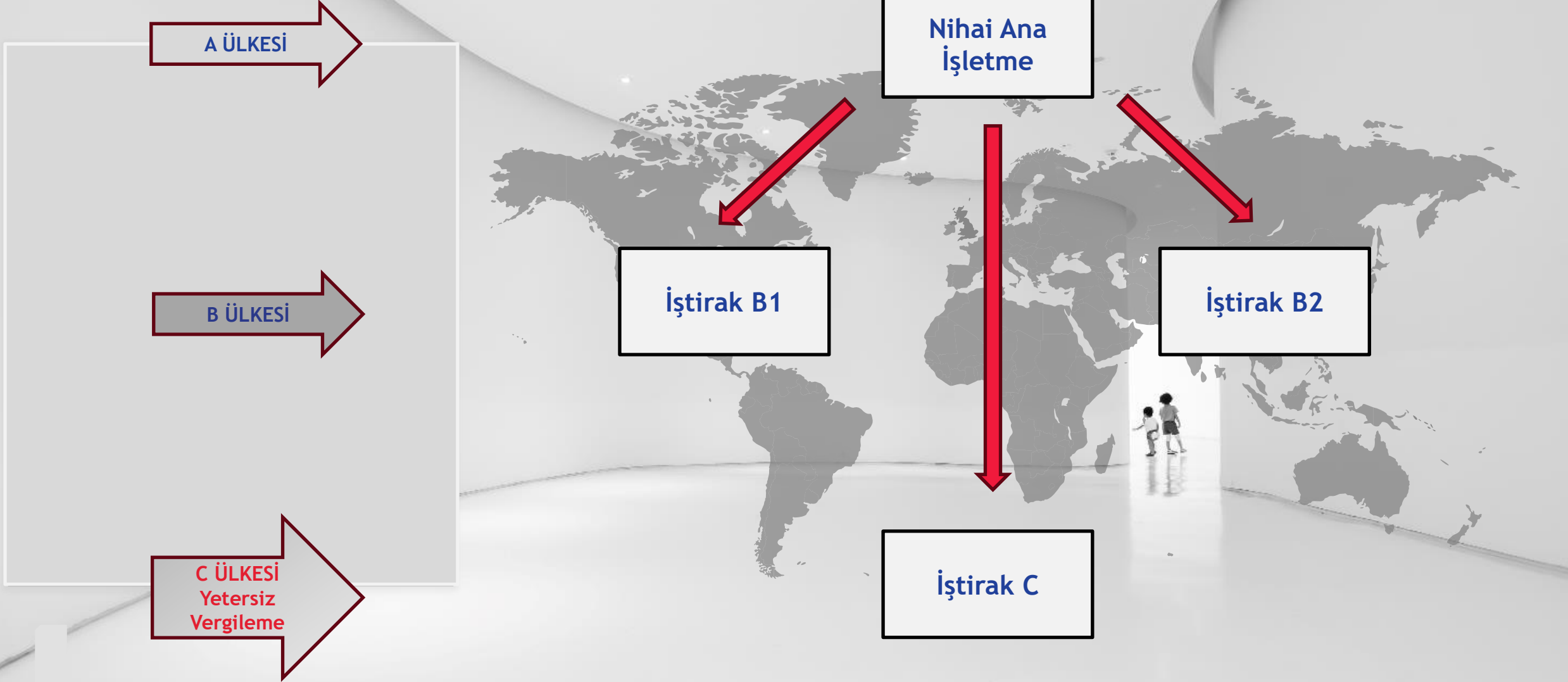
## ► The subject to tax rule (STTR)

- Royalty, faiz, grup içi hizmetlerde mukim olunan ülke %9 ve altı vergileme
- Kaynak ülke vergileme
- Anlaşma Değişikliği

# Gelire Dahil Edilmesi Kuralı (IIR)



# Yetersiz Vergilendirilmiş Ödemeler Kuralı (UTPR)





# Küresel ve Yerel Asgari Tamamlayıcı Kurumlar Vergisi

# Küresel ve Yerel Asgari Tamamlayıcı Kurumlar Vergisi



1

•Verginin Kapsamına Kimlerin Girdiği Tespit Edilecek  
Muafiyet Ve İstisnalar Belirlenecek

2

•Mükellef Belirlenecek  
1.Yerel Asgari Tamamlayıcı Kurumlar Vergisinin Mükellefi  
2.Küresel Asgari Tamamlayıcı Kurumlar Vergisinin Mükellef

3

•Matrahın Tespit Edilmesi  
1. Net Ülkesel Bazlı Kazancın Tespit Edilmesi  
2. İndirimlerin Düşülmesi (Carve Out)

4

•Vergi Yükünün Hesaplanması  
1.Düzeltilmiş Kapsanan Vergiler  
2.Ülkesel Bazlı Kazanç

5

•Yerel ve Küresel Asgari Tamamlayıcı Kurumlar Vergisi

6

•Güvenli Liman Uygulanmaları Tespit Edilecek



## Kapsama Kimler Girmektedir?

Çok Uluslu  
İşletme  
Grubu

Nihai ana işletmenin bulunduğu ülke dışında en az bir ülkede bir veya daha fazla işletmeye veya iş yerine sahip olan bir işletme grubunu

Yıllık konsolide hasılatı, gelirin raporlandığı hesap döneminden önceki dört hesap döneminin en az ikisinde 750 mil Euro ve üzeri olması

750 mil.  
euro

# Muafiyet ve İstisnalar

## Muafiyetler:

- Devlet kurumları
- Uluslararası organizasyonlar
- Kâr amacı gütmeyen organizasyonlar
- Emeklilik fonları
- Nihai ana işletme olan yatırım fonları
- Nihai ana işletme olan gayrimenkul yatırım araçları

*Çok uluslu işletme gruplarının bağlı işletmelerinin uluslararası deniz taşımacılığı faaliyetlerinden elde ettikleri kazançları yerel ve küresel asgari tamamlayıcı kurumlar vergisinden istisna tutulmaktadır.*

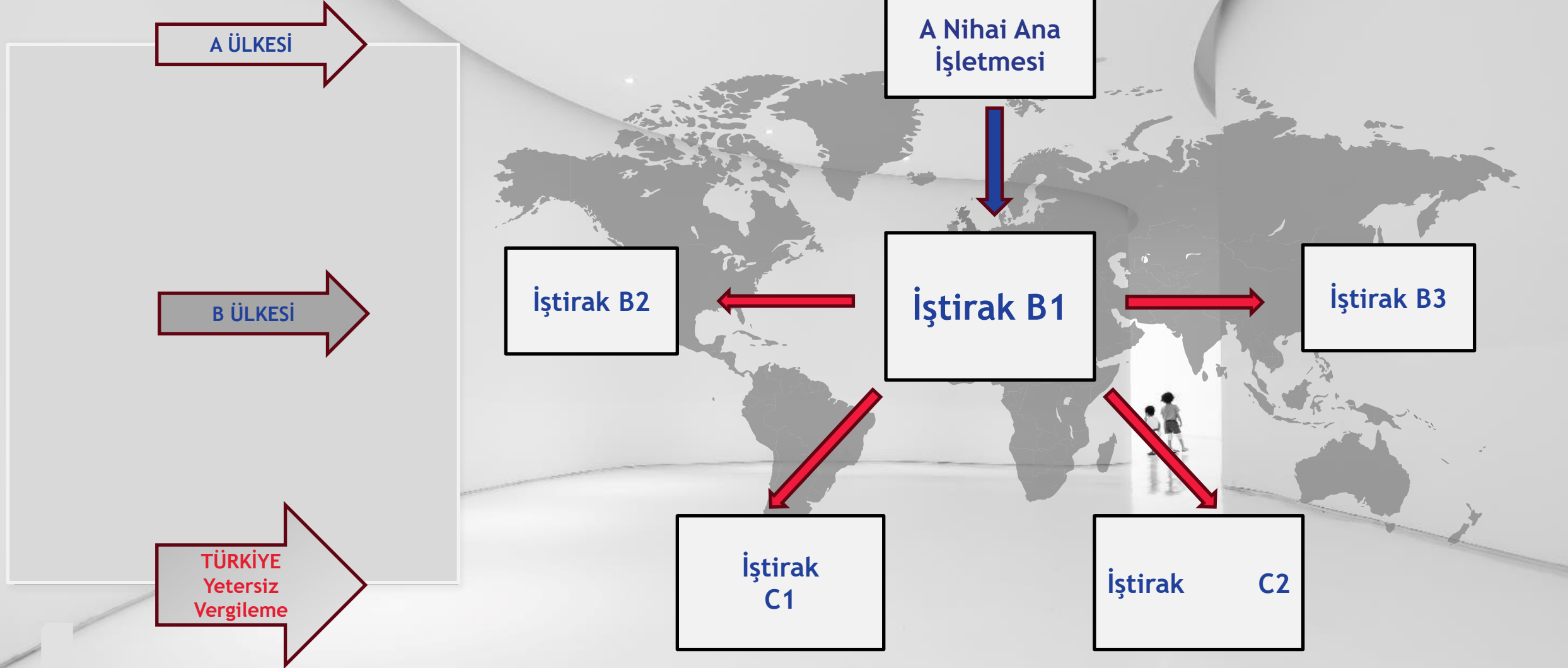
**Mükellef**



## Yerel Asgari Tamamlayıcı Kurumlar Vergisi Mükellefi

Yerel asgari tamamlayıcı kurumlar vergisinin mükellefi, çok uluslu işletme gruplarına bağlı ve Türkiye’de yerleşik olan; bağlı işletmeler ve iş ortaklıklarıdır.”

# Yerel Asgari Kurumlar Vergisinin Mükellefi



# Küresel Asgari Tamamlayıcı Kurumlar Vergisinin Mükellefi

Gelirin dahil edilmesi esası kapsamında küresel asgari tamamlayıcı kurumlar vergisinin mükellefi, Türkiye’de yerleşik;

- nihai ana işletme,
- ara ana işletme veya
- kısmen sahip olunan ana işletmedir.

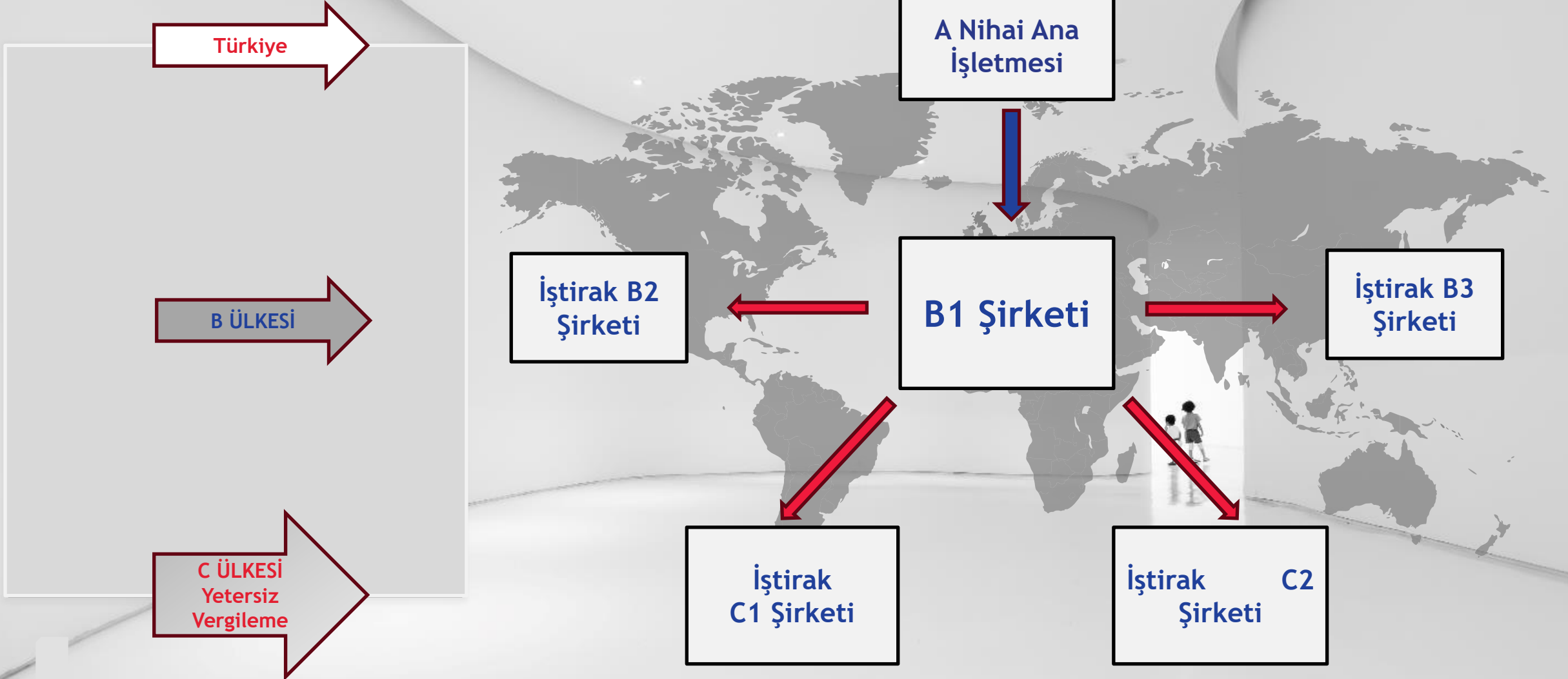
**1)** Nihai ana işletmesi Türkiye’de, ara ana işletmesi Türkiye’de veya başka ülkelerde yerleşik bağlı işletmelerde verginin mükellefi Türkiye’de yerleşik nihai ana işletmedir.

Kısmen sahip olunan ana işletmesi Türkiye’de yerleşik olmakla birlikte nihai ana işletmesi veya ara ana işletmesi Türkiye’de veya başka ülkelerde yerleşik olan bağlı işletmelerde gelirin dahil edilmesi esası kapsamında Türkiye’de yerleşik kısmen sahip olunan ana işletme de verginin mükellefidir

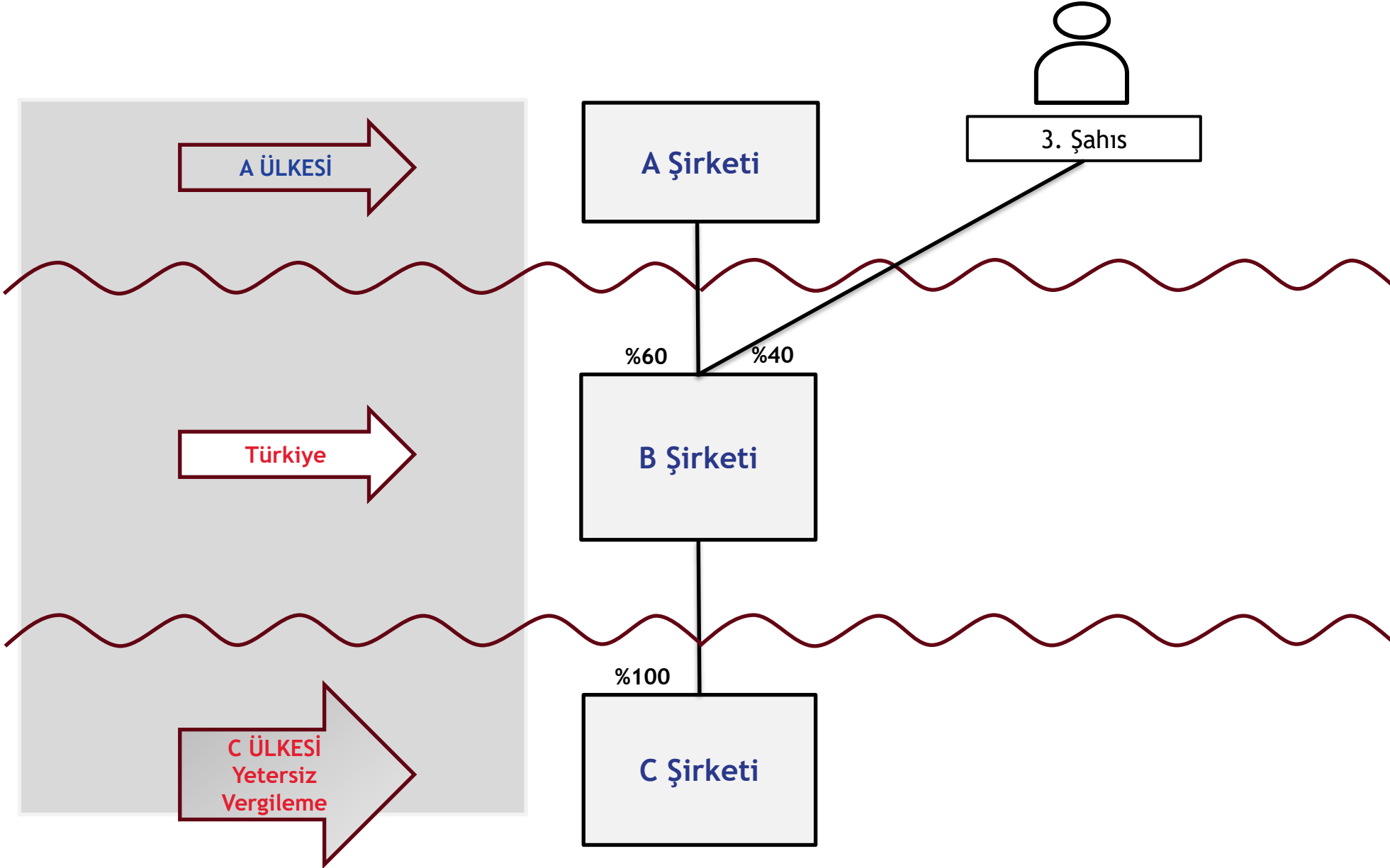
**2)** Kısmen sahip olunan ana işletmesi Türkiye’de bulunmakla birlikte söz konusu işletmeye tamamen sahip başka ülkelerde yerleşik kısmen sahip olunan ana işletmenin bulunması ve bu ülkelerde nitelikli gelirin dahil edilmesi esası kapsamında küresel asgari tamamlayıcı kurumlar vergisinin uygulanmaması durumunda gelirin dahil edilmesi esasına göre verginin mükellefi Türkiye’de yerleşik kısmen sahip olunan ana işletmedir.

**3)** Ara ana işletmesi Türkiye’de yerleşik olup nihai ana işletmesinin veya kısmen sahip olunan ana işletmesinin bulunduğu ülkeler tarafından ilgili ülke mevzuatı uyarınca nitelikli gelirin dahil edilmesi esası kapsamında küresel asgari tamamlayıcı kurumlar vergisinin uygulanmadığı durumlarda, gelirin dahil edilmesi esası kapsamında verginin mükellefi Türkiye’de yerleşik ara ana işletmedir. Şu kadar ki, ara ana işletmesi Türkiye’de bulunmakla birlikte söz konusu işletmede kontrol gücüne sahip başka ülkelerde yerleşik ara ana işletmelerin bulunması ve bu ülkelerde nitelikli gelirin dahil edilmesi esası kapsamında küresel asgari kurumlar vergisinin uygulanması durumunda bu bent hükümleri uygulanmaz.

# Küresel Asgari Tamamlayıcı Kurumlar Vergisinin Mükellefi (Ek Md 7/3-a)

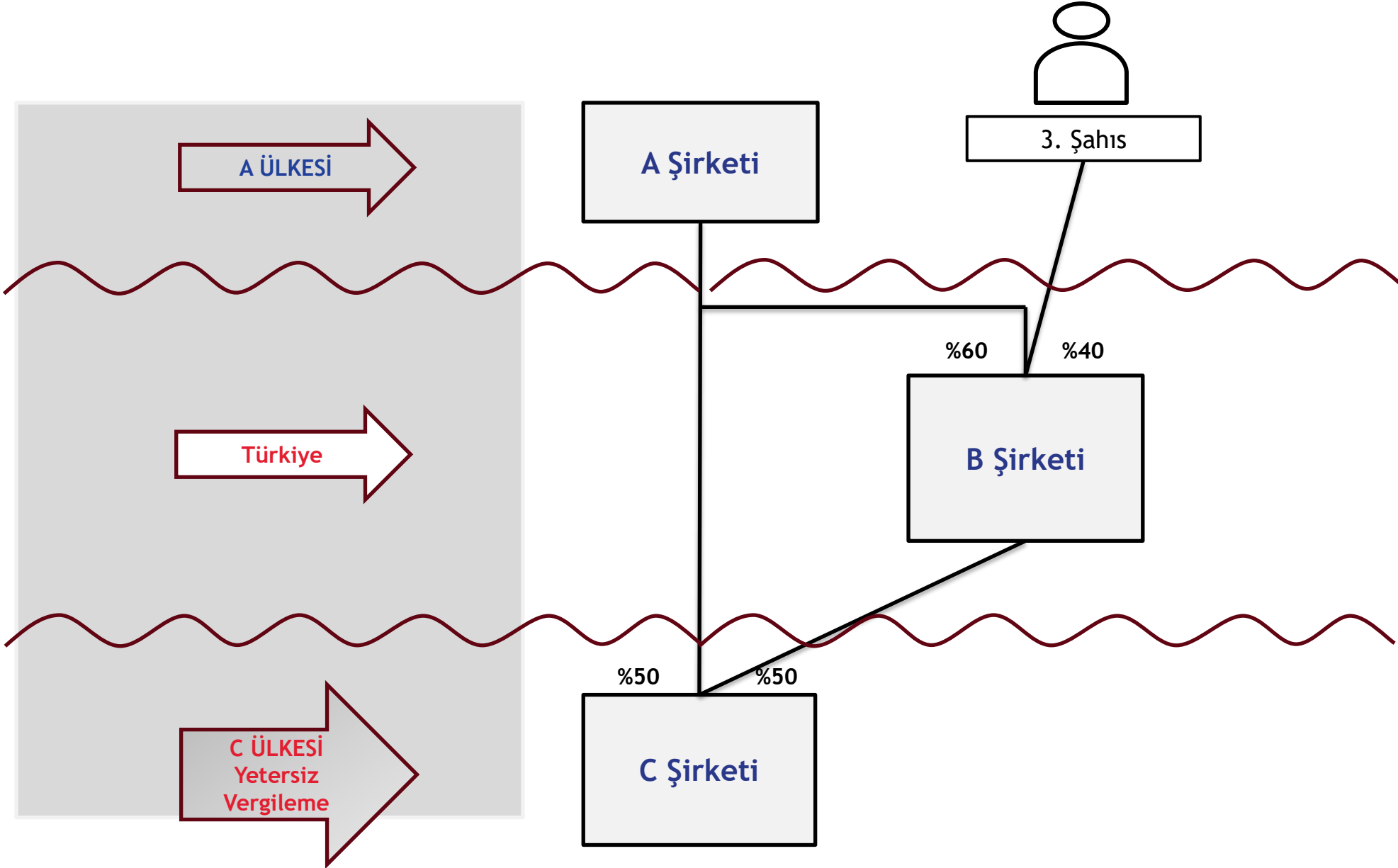


# Küresel Asgari Tamamlayıcı Kurumlar Vergisinin Mükellefi (Ek Md 7/3-a)

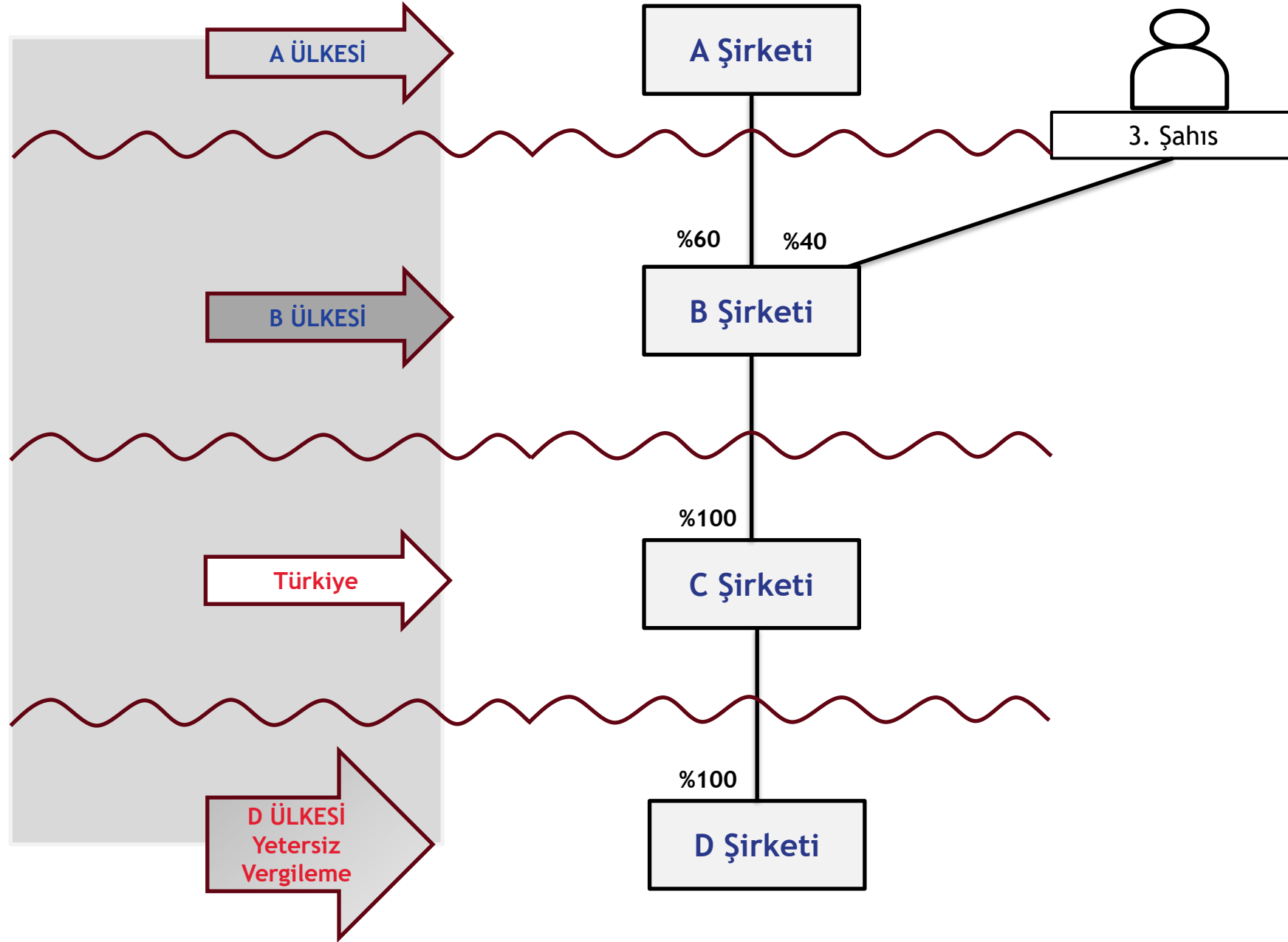




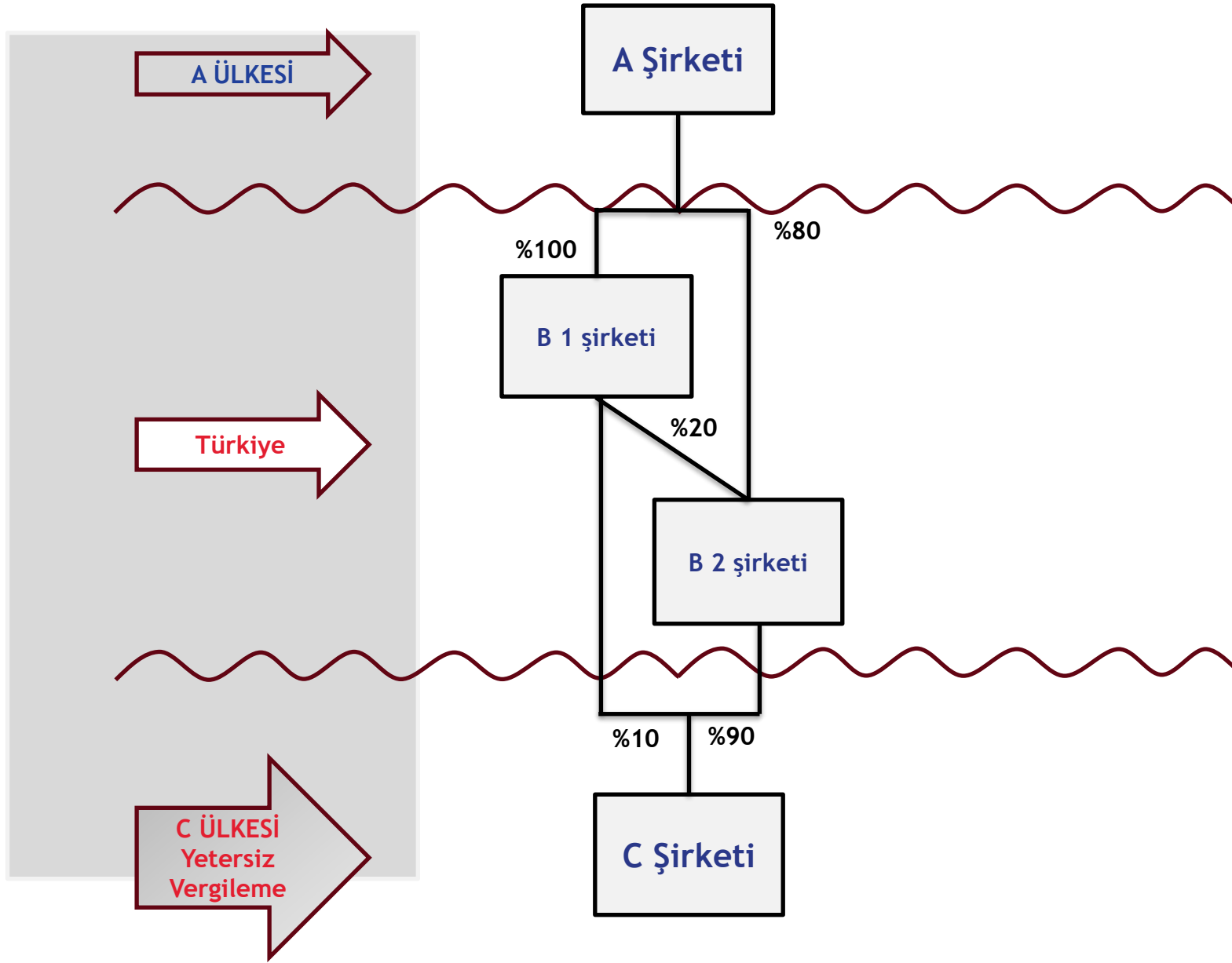
# Küresel Asgari Tamamlayıcı Kurumlar Vergisinin Mükellefi (Ek Md 7/3-a)



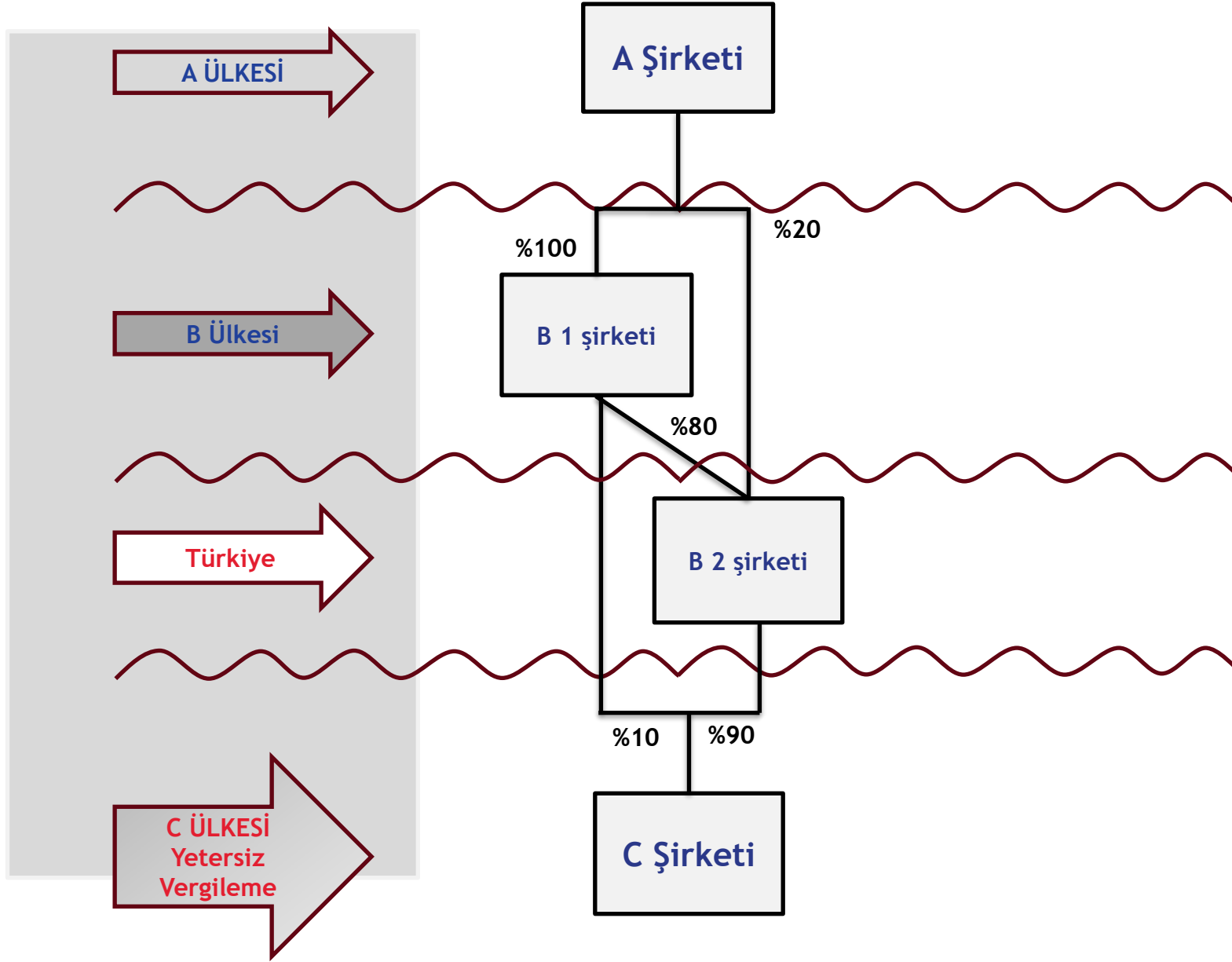
# Küresel Asgari Tamamlayıcı Kurumlar Vergisinin Mükellefi (Ek Md 7/3-b)



# Küresel Asgari Tamamlayıcı Kurumlar Vergisinin Mükellefi (Ek Md 7/3-c)



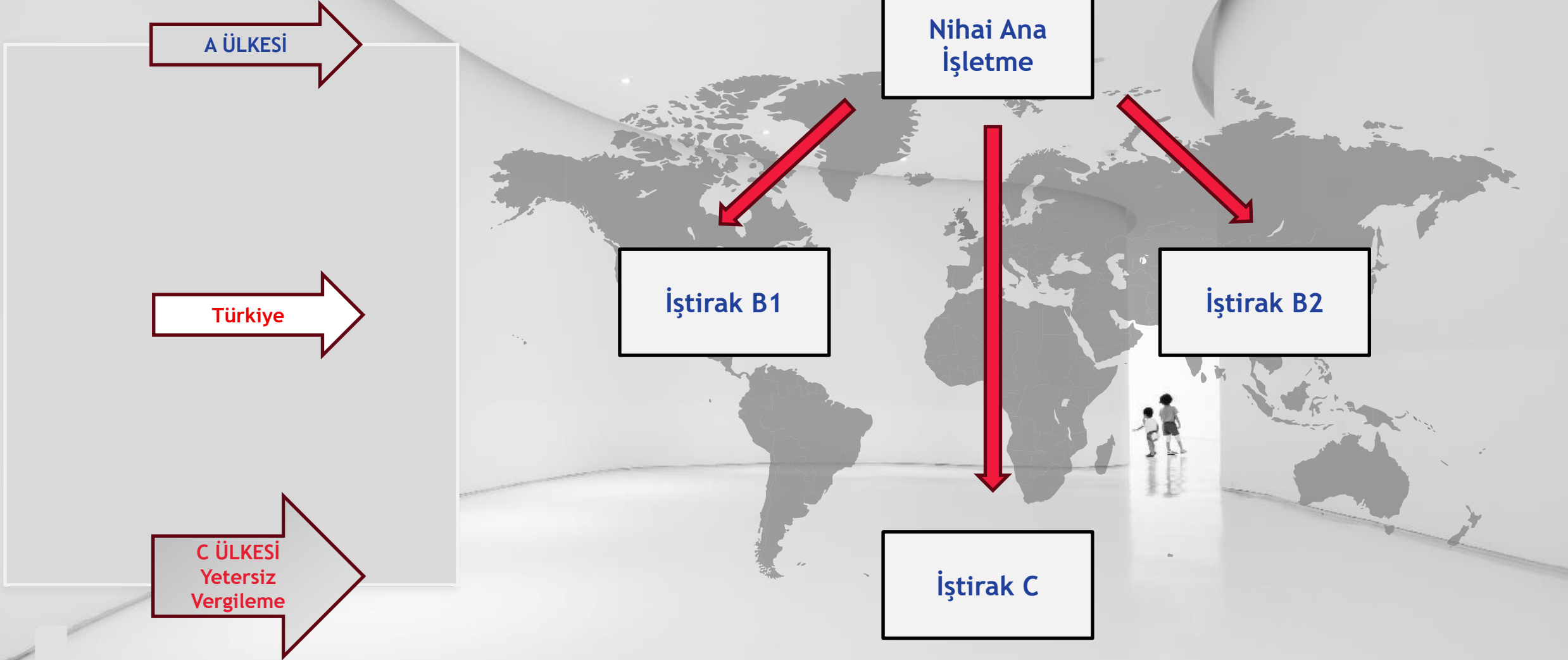
# Küresel Asgari Tamamlayıcı Kurumlar Vergisinin Mükellefi (Ek Md 7/3-c)



# Küresel Asgari Tamamlayıcı Kurumlar Vergisinin Mükellefi (UTPR)

Yetersiz vergilendirilen ödemeler esası kapsamında küresel asgari tamamlayıcı kurumlar vergisinin mükellefi; nihai ana işletmesi, ara ana işletmesi veya kısmen sahip olunan ana işletmesi Türkiye’de yerleşik olmayan ve ilgili mevzuatı uyarınca nitelikli gelirin dahil edilmesi esasına göre küresel asgari tamamlayıcı kurumlar vergisinin uygulanmadığı veya kısmen uygulandığı çok uluslu işletme gruplarına bağlı Türkiye’de yerleşik, yatırım işletmeleri hariç, bağlı işletmelerdir.

# Küresel Asgari Tamamlayıcı Kurumlar Vergisinin Mükellefi ( Ek Md. 7/5) (UTPR)



# Matrah ve Vergi Yükü



# Küresel Asgari Tamamlayıcı Kurumlar Vergisinin Matrahı



1

- Net Ülkesel Bazlı Kazanç

2

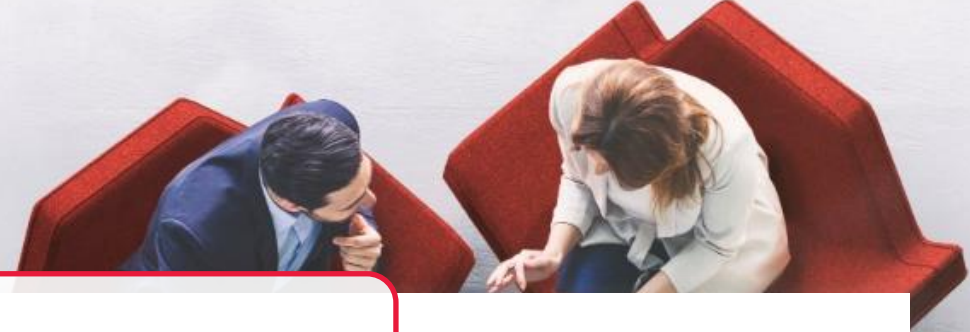
- Çalışanların Brüt Ücretinin % 5 i (2024 Yılı için %9,8'i ve Takip Eden Her Hesap Dönemi İçin %0,2, 2029 Yılından İtibaren %0,8 Azaltılarak Uygulanacak)
- Maddi Duran Varlıklarının Net Defter Değerinin %5 (2024 Yılı için %7,8'i ve Takip Eden Her Hesap Dönemi için %0,2, 2029 Yılından İtibaren %0,4 Azaltılarak Uygulanacak)

3=1-2

- Küresel Asgari Tamamlayıcı Kurumlar Vergisinin Matrahı



# Net Ülkesel Bazlı Kazancın Hesaplanması



1

- Finansal muhasebe net kazanç veya zararı

2

- Kurumlar Vergisi Kanununa eklenen Ek 5. maddenin 1 fıkrasının a bendinde sayılan düzeltmeler kapsamında yapılacak ilaveler

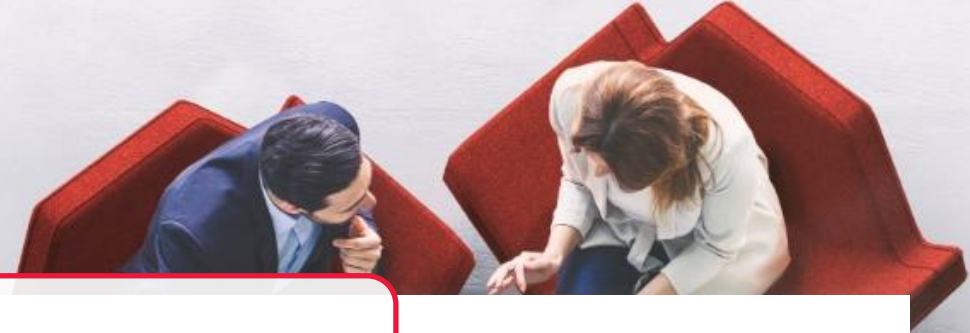
3

- Kurumlar Vergisi Kanununa eklenen Ek 5. maddenin 1 fıkrasının b bendinde sayılan düzeltmeler kapsamında yapılacak indirimler

$4=1+2-3$

- İşletme bazlı kazanç veya zarar ve net ülkesel bazlı kazancın tespiti

# Düzeltilmiş Kapsanan Vergilerin Hesaplanması



1

- Kapsanan Vergiler + toplam ertelenmiş vergi düzeltme tutarı

2

- Kurumlar Vergisi Kanununa eklenen Ek 4. maddenin 3 fıkrasının a bendinde sayılan düzeltmeler kapsamında ilaveler

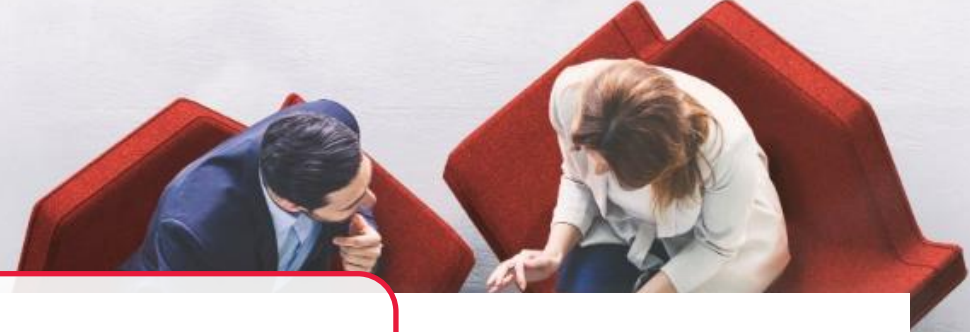
3

- Kurumlar Vergisi Kanununa eklenen Ek 4. maddenin 3 fıkrasının b bendinde sayılan düzeltmeler kapsamında indirimler

$4=1+2-3$

- Düzeltilmiş Kapsanan Vergiler

# Vergi Yükünün Hesaplanması



1

- Bağlı İşletmelerin düzeltilmiş kapsanan vergilerinin toplamı

2

- Bağlı İşletmelerin Ülkesel Bazlı kazanç toplamı

3=1/2

- Ülkesel Bazlı Vergi Yüğü

## Yerel ve Küresel Asgari Tamamlayıcı Kurumlar Vergisinin Hesaplanması

<b>TAMAMLAYICI VERGİNİN HESAPLANMASI</b>	
<b>1</b>	<b>Net Ülkesel Bazlı Kazanç Toplamı</b>
<b>2</b>	<b>Düzeltilmiş Kapsanan Vergiler Toplamı</b>
<b>3=2/1</b>	<b>Vergi Yüğü</b>
<b>4</b>	<b>Brüt Ücret Maliyetleri</b>
<b>5=4X%9,8</b>	<b>Brüt Ücret İndirim Tutarı</b>
<b>6</b>	<b>Maddi Duran Varlıkların Net Defter Deęeri</b>
<b>7=6X%7,8</b>	<b>Maddi Duran Varlık İndirim tutarı</b>
<b>8=5+7</b>	<b>Toplam İndirim Tutarı</b>
<b>9=1-8</b>	<b>Matrah</b>
<b>10</b>	<b>Tamamlayıcı Kurumlar Vergisi Oranı (%15-Vergi Yüğü)</b>
<b>11=9X10</b>	<b>Yerel veya Küresel Tamamlayıcı Vergi Tutarı</b>

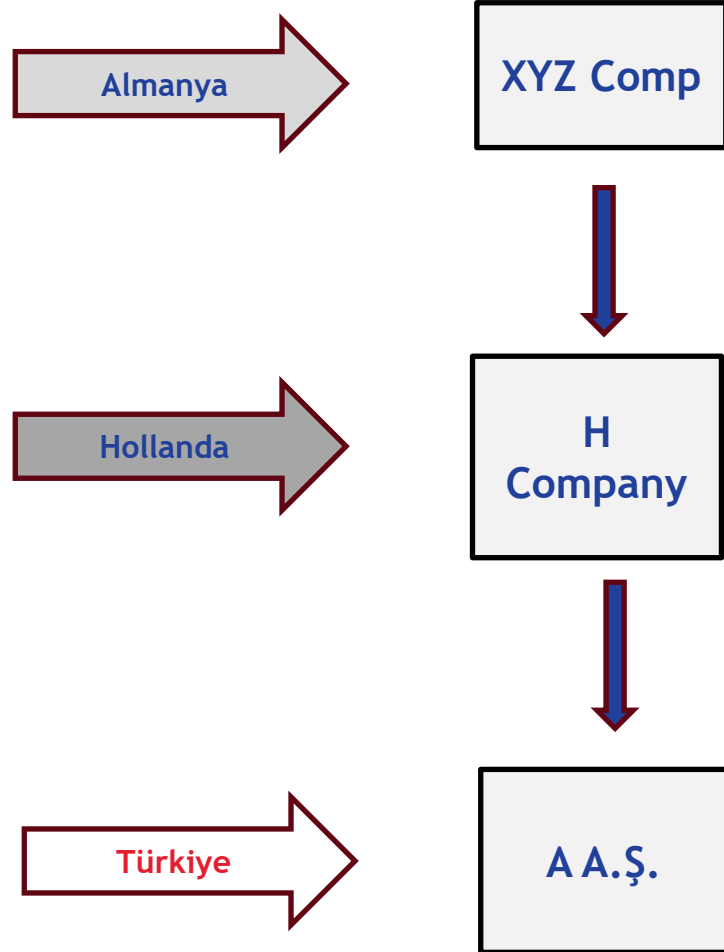
# Yerel ve Kresel Asgari Tamamlayıcı Kurumlar Vergisinin Hesaplanması

rnek 1: Nihai ana iřletmesi Almanya'da bulunan XYZ Grubunun %100 iřtirak ettięi Hollanda da H Őirketi bulunmaktadır. Sz konusu Őirketin %100 iřtirak ettięi, Trkiye'de mukim A A.Ő. yer almaktadır. A A.Ő. nin net iřletme bazlı kazancı 100.000 TL ve dzeltilmiř kapsanan vergiler toplamı 10.000 TL'dir..

A A.Ő.'nin 2024 hesap dnemi iin cretlerin brt tutarı 100.000 TL

A A.Ő.'nin 2024 hesap dnemi iin duran varlıkların net aktif deęeri 200.000 TL'dir.

# Yerel ve Küresel Asgari Tamamlayıcı Kurumlar Vergisi



## TAMAMLAYICI VERGİNİN HESAPLANMASI

1	Net İşletme Bazlı Kazanç	100.000
2	Düzeltilmiş Kapsanan Vergiler Toplamı	10.000
3=2/1	Vergi Yüğü	10%
4	Brüt Ücret Maliyetleri	100.000
5=4X%9,8	İndirim Tutarı(%9,8)	9.800
6	Maddi Duran Varlıkların Net Defter Değeri	200.000
7=6X%7,8	İndirim Tutarı (%7,8)	15.600
8=5+7	Toplam İndirim Tutarı	25.400
9=1-8	Matrah	74.600
10	Tamamlayıcı Kurumlar Vergisi Oranı (% 15-% 10=%5)	5%
11=9X10	Yerel veya Küresel Tamamlayıcı Vergi Tutarı	3.730

# Beyan Zamanı

Vergi türü	Beyan zamanı	Geçiş Dönemi Beyan Zamanı	Vergilendirme Dönemi
Küresel Asgari Tamamlayıcı Kurumlar Vergisinin	Hesap döneminin kapandığı ayı izleyen <b>on beşinci ayın son gününe</b> kadar beyan edilir ve ödenir.	Hesap döneminin kapandığı ayı izleyen <b>on sekizinci ayın son gününe</b> kadar beyan edilir ve ödenir	Hesap Dönemi
Yerel Asgari Tamamlayıcı Kurumlar Vergisinin	Hesap döneminin kapandığı ayı izleyen <b>on ikinci ayın birinci gününden son gününe</b> kadar beyan edilir ve ödenir.		Hesap Dönemi

# Güvenli Liman Uygulamaları

## Geçici Güvenli Limanın Uygulamaları

# Geçici Ülke Bazında Raporlama Güvenli Limanı

**Minimum Değer Testi:** Toplam ülke bazlı rapor geliri 10 milyon Euro'dan az olmalı ve ülke bazlı rapor gelir vergisi öncesi karı (zararı) 1 milyon Euro'dan az olmalıdır veya,

**Basitleştirilmiş Efektif vergi oranı Testi;**

2024 hesap dönemi için %15;

2025 hesap dönemi için %16;

2026 hesap dönemi için için %17.

**Rutin Karlar Testi:** Ülke bazlı raporlarındaki vergi öncesi kârının; varlığa dayalı gelir istisnası ile eşit veya daha az olmalıdır.

- Hesaplamalar; uluslararası kabul görmüş finansal muhasebe standartlarına uygun olarak hazırlanan finansal tablolara göre beyan edilmiş ülke bazlı rapor verileri baz alınarak yapılacaktır.
- Üç şarttan birinin sağlanması durumunda; 2026 yılının sonuna kadar yerel ve asgari tamamlayıcı kurumlar vergisi uygulanmayacaktır.



# Güvenli Liman Uygulamaları

## Yetersiz Vergilendirilen Ödemeler Esasına İlişkin Uygulamalar

- Bir çok uluslu işletme grubunun nihai ana işletmesinin bulunduğu ülkede en az %20 oranında bir kurumlar vergisi uygulanması durumunda, o ülke için yetersiz vergilendirilen ödemeler esası kapsamında hesaplanan tamamlayıcı vergi, geçiş dönemi boyunca her bir hesap dönemi için sıfır olarak kabul edilir.
- Geçiş dönemi, 31/12/2025 tarihinden önce başlayan (bu tarih dahil) ve 31/12/2026 tarihi itibarıyla sona eren hesap dönemlerini ifade eder.

- Azami altı farklı ülkede bağlı işletmesi bulunan ve maddi duran varlıklarının toplam değeri en yüksek olan ülke dışındaki diğer ülkelerde toplam maddi duran varlıklarının net defter değeri 50 milyon avro karşılığı Türk lirasını aşmayan çok uluslu işletme grupları için yetersiz vergilendirilen ödemeler esası kapsamında küresel asgari tamamlayıcı kurumlar vergisi beş hesap dönemi boyunca sıfır olarak kabul edilir

# Güvenli Liman Uygulamaları

## Daimi Güvenli Limanın Uygulamaları

### Varlığa Dayalı Gelir Uygulaması

Düzenleme kapsamına giren çok uluslu işletmelerin faaliyet göstermiş olduğu ülkelerdeki yatırım ve istihdama dayalı karlılığının teşvik edilmesi amacıyla ücretlerin ve duran varlıkların belirli bir oranı GloBE gelirinden istisna edilerek söz konusu tutarın ilave vergiye tabi olmaması sağlanmıştır.

Brüt ücretlere  
uygulanan oran:  
%5

Duran  
varlıkların net  
defter değerine  
uygulanan oran:  
%5

- 7524 sayılı Kanuna göre; 2024 hesap dönemi için maddi duran varlıkların net defter değerinin %7,8'i, bağlı işletmelerin çalışanlarının brüt ücretlerinin %9,8'i dikkate alınacaktır.
- Bu oranlar; takip eden dört hesap dönemi boyunca %0,2, 2029 hesap döneminden itibaren dört hesap dönemi boyunca da her hesap dönemi için bağlı işletmelerinin çalışanlarının brüt ücretleri için %0,8, maddi duran varlıklar için ise %0,4 azaltılarak uygulanır.

# Güvenli Liman Uygulamaları

## Daimi Güvenli Limanın Uygulamaları

### De Minimis Testi:

- ▶ De Minimis testi, bir ülkede;
  - Ortalama Hasılatı 10 milyon Euro'dan ve
  - Ortalama kar 1 milyon Euro'dan az olduğu durumlarda
- ▶ bu ülkede bulunan bağlı işletmelerin küresel asgari tamamlayıcı kurumlar vergisi, ilgili hesap dönemi için sıfır olarak kabul edilebilir.

- ▶ Ortalama hasılat veya ortalama kazanç, bir ülkeye ilişkin finansal hesapların raporlandığı hesap dönemi ve önceki iki hesap dönemindeki hasılat veya kazanç toplamının ortalamasını ifade eder.



# Değerlendirme